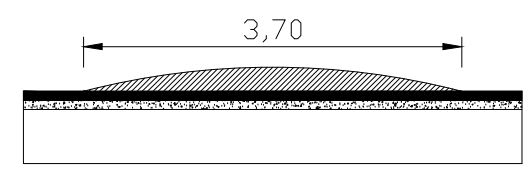


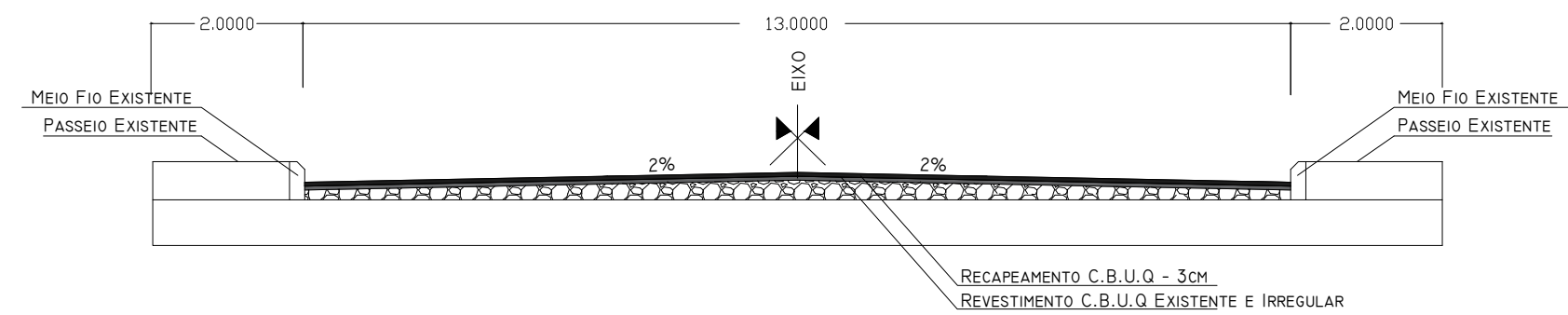
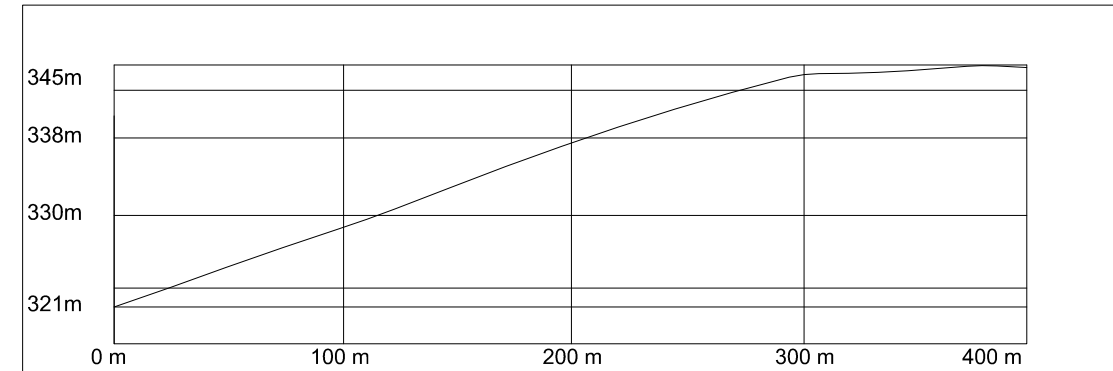


### Seção Transversal da Lombada



**DIMENSÕES:**  
 TIPO I - Largura: igual à da pista, mantendo-se as condições de drenagem superficial;  
 Comprimento: 3,70m;  
 Altura: 0,10m.

### PERFIL LONGITUDINAL



### LEGENDA DA PLANTA:

- ÁREA DE PAVIMENTAÇÃO
- BORDO DA PISTA

## PROJETO DE PAVIMENTAÇÃO ASFÁLTICA

LOCAL: RUA BRASILINA TERRA (TRECHO 01)  
 TRECHO: ENTRE A RUA PEDRO OSÓRIO E A AVENIDA 12 DE MAIO  
 ÁREA TOTAL PAVIMENTAÇÃO: 400,00 m x 13,00m = 5.200,00 m<sup>2</sup>

TIPO: PLANTA BAIXA  
 DATA: OUTUBRO/2019  
 REVISÃO:  
 ESCALA: s/escala

ADRIANO MARAGON DE LIMA  
 PREFEITO MUNICIPAL

PAULO ROBERTO KUHN  
 ENG. CIVIL - CREA/RS: 43.222

PRANCHA: **01 - 11**