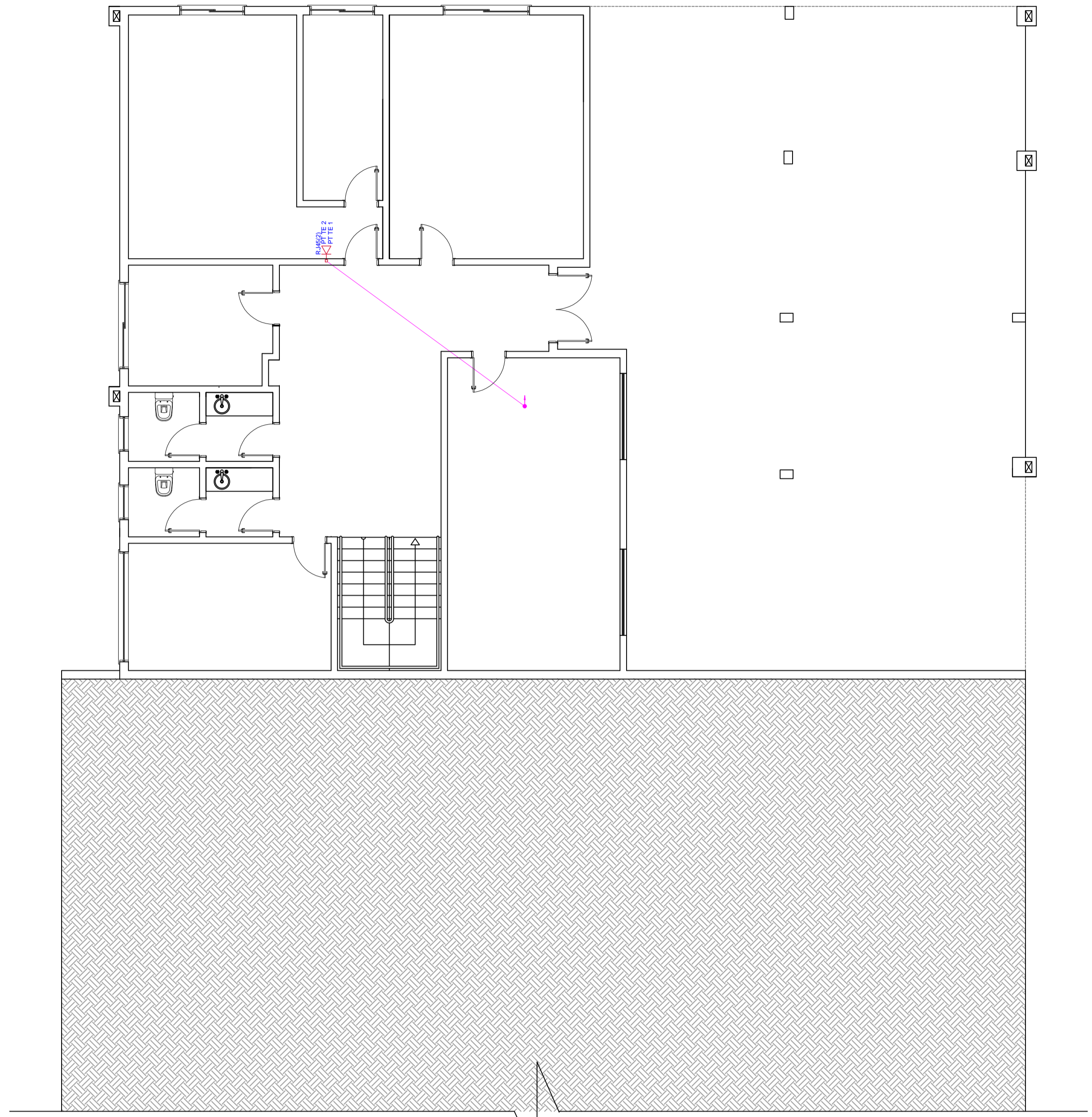


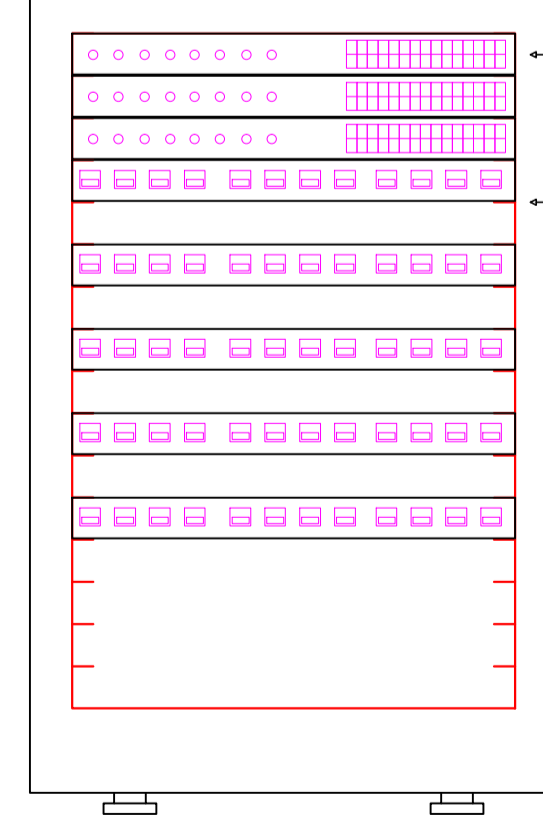


PROJETO REDE LÓGICA ESTRUTURADA
PAV. TERREO



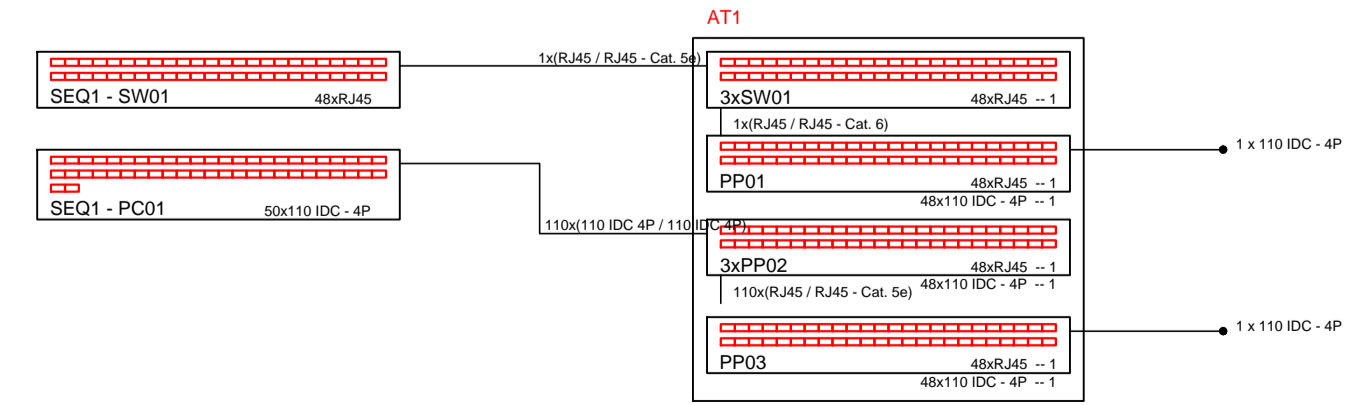
PROJETO REDE LÓGICA ESTRUTURADA
PAV. SUBSOLO

Plano de face do rack (AT1)



Legenda

	Caixa de passagem de embutir no piso
	Cruzeta (X) reta 90°
	Rack aberto com guias de cabo - 19"
	Rack padrão 19" - porta acrílico
	T reto 90°
	Tomada RJ45 - 0,30m do piso
	Tomada RJ45 no piso



BERARDI ENGENHARIA & CONSTRUÇÕES LTDA.

Rua Capitão Eleuterio, 610, Sala 406, Edifício Centro Executivo, Passo Fundo/RS 99010-090
berardiengenharia@gmail.com (54)3313 9870 - (54) 99994 0837
CNPJ: 13.425.382/0001-47

RESPONSÁVEL TÉCNICO: Jean Berardi Manica Engº Civil CREA-RS 133.545-D
CONTRATANTE: Prefeitura Municipal de Jóia Cnpj: 89.650.121/0001-92

PROJETO: **CENTRO ADMINISTRATIVO MUNICIPAL DE JÓIA**

CONTEÚDO DA PRANCHA: **REDE LÓGICA ESTRUTURADA**

ENDEREÇO DA OBRA: Rua Dr. Edmar Krueh - Nº 188 - Centro - Jóia/RS
DESENHO: Guilherme Lesso ESCALA: Sem Escala DATA: Agosto de 2017 ÁREA DO PROJETO: 1139,11m²
PRANCHA: **EL-05**

DIREITOS AUTORAIS RESERVADOS CONFORME ARTIGO 184 DO CÓDIGO PENAL, LEI 9610 DE 19/02/1998 E RESOLUÇÃO CONFEA 205/71