



**Estado do Rio Grande do Sul**

**Municipal de Jóia**

*“Terras Das Nascentes”*

**TOMADA DE PREÇOS**

**Municipal de Jóia**  
**Secretaria Municipal de Administração**  
**Edital de Tomada de Preços nº 02/2016**  
**Tipo menor preço unitário.**

***Edital de tomada de preços para a CONTRATAÇÃO DE EMPRESA ESPECIALIZADA PARA MAO DE OBRA DE 32 CABECEIRA DE BUEIRO NO ASSENTAMENTOS DO MUNICIPIO DE JOIA-RS COM RECURSO DO INCRA-RS.***

O MUNICIPAL DE JÓIA, no uso de suas atribuições legais e de conformidade com a lei 8.666, de 21 de junho de 1993 e suas alterações, torna público, para o conhecimento dos interessados, que às **14h00min, do dia 24 de Março de 2016**, na sala de reuniões da Prefeitura Municipal, a Comissão de Licitações, designada pela Portaria nº 7894, de 18 de Fevereiro de 2016, se reunirá com a finalidade de receber propostas para **CONTRATAÇÃO DE EMPRESA ESPECIALIZADA PARA MAO DE OBRA DE 32 CABECEIRA DE BUEIRO NO ASSENTAMENTOS DO MUNICIPIO DE JOIA-RS COM RECURSO DO INCRA-RS**, em regime de empreitada unitário.

Poderão participar as empresas pertinentes ao objeto ora licitado, cadastrados no Município de Jóia, ou que apresentarem toda a documentação necessária para o cadastro até o terceiro dia anterior ao fixado para o recebimento das propostas.

## **1. PREÂMBULO**

**1.1. O MUNICÍPIO DE JÓIA (RS)**, através de seu Prefeito Municipal José Roberto Zucolotto Moura, torna pública a Licitação acima identificada, conforme item **2. DO OBJETO** infra, conforme especificações quantitativas e qualitativas constantes dos Anexos, que se processará pela modalidade **TOMADA DE PREÇOS**, com critério de julgamento do tipo **MENOR PREÇO UNITÁRIO**, cuja execução dar-se-á em regime de **EMPREITADA POR PREÇO UNITÁRIO**, em conformidade com as disposições da Lei n.º 8.666/93.

**1.2.** A Comissão de Licitações receberá os documentos de habilitação e as propostas financeiras dos interessados em participar da presente Licitação **14h00min, do dia 24 de Março de 2016**, na Sala de Licitações da Prefeitura Municipal de Jóia - RS, sito na Rua Brasilina Terra, nº 101, Centro, do Município de Jóia - RS. Após o horário acima indicado, dar-se-á por encerrado o ato de recebimento dos documentos de habilitação e das propostas financeiras. **No mesmo dia e local, às 09 horas e 00 minutos**, será dado o início à abertura dos envelopes.

**1.3.** As informações a respeito do cadastramento das empresas junto ao Município de Jóia poderão ser obtidas no Setor de Licitações, pelo telefone (55) 3318.1238, R 220, ou pelo e-mail: [licitajoia@pmjoia.com.br](mailto:licitajoia@pmjoia.com.br).

**1.4.** As informações técnicas a respeito da presente Licitação poderão ser obtidas no Setor de Engenharia, da Prefeitura Municipal de Jóia - RS.

**1.5.** Pedidos de esclarecimento, informações jurídicas, impugnações ao Edital e recursos, caso interpostos, deverão ser apresentados por escrito junto Protocolo-Geral do Município, sito na Rua Brasilina Terra, 101 – Jóia - RS. Não serão aceitos se remetidos via e-mail, fax ou correio.

**1.6.** Integram o presente Edital os seguintes documentos anexos:

**ANEXO I** – Proposta de preços:

**Rua Brasilina Terra, 101 – 98180-000 FONE/FAX: (0XX55) 3318-1300**

**CNPJ: 89.650.121/0001-92 E-mail: [gabinete@pmjoia.com.br](mailto:gabinete@pmjoia.com.br)**



## Estado do Rio Grande do Sul

### Municipal de Jóia

#### *“Terras Das Nascentes”*

**ANEXO II** – Planta do detalhamento das cebeceiras de bueiros;

**ANEXO III** - Declaração da inexistência de fato superveniente impeditivo da habilitação;

**ANEXO IV** - Declaração do cumprimento ao inc. XXXIII do art. 7º da Constituição Federal e art. 27, inc. V, da Lei n.º 8.666/1993;

**ANEXO V** - Declaração de pleno atendimento aos requisitos de habilitação;

**ANEXO VI** - Declaração de aceitabilidade das condições do Edital e, especialmente, as fixadas pela Lei n.º 8.666/1993, de 21.06.1993;

**ANEXO VII** - Declaração de Renúncia de Recurso;

**ANEXO VIII** - Minuta de Contrato.

**ANEXO IX** - Dados da Empresa para contato

**ANEXO X** - Modelo de declaração obrigatória de enquadramento como microempresa ou empresa de pequeno porte para fruição dos benefícios da lei complementar nº123/2006.

**1.7.** Poderá participar da licitação toda e qualquer empresa que satisfaça plenamente as condições do presente Edital e seus anexos.

**1.8.** A **licitante microempresa ou empresa de pequeno porte que desejar gozar dos benefícios da Lei Complementar 123/06 deverá DECLARAR**, sob as penas da Lei, enquadramento de MICROEMPRESA ou EMPRESA DE PEQUENO PORTE, conforme modelo constante no Anexo X.

**1.9.** Expediente externo: Setor de Licitações: de segunda-feira a sexta-feira, das 8:30h às 11h30min e das 14h00min às 16h00min exceto feriados. Protocolo-Geral do Município: de segunda-feira a sexta-feira, das 8h às 12 e das 13h30min às 16h30min, exceto feriados. Eventuais alterações de horário do expediente externo serão publicadas no mural de Publicações no saguão da Prefeitura Municipal de Jóia - RS, cabendo às licitantes realizar o acompanhamento.

## **2 – OBJETO**

Constitui o objeto da presente licitação a **CONTRATAÇÃO DE EMPRESA ESPECIALIZADA PARA MAO DE OBRA DE 32 CABECEIRA DE BUEIRO NO ASSENTAMENTOS DO MUNICIPIO DE JOIA-RS COM RECURSO DO INCRA-RS, conforme descrição Anexo I e planta detalhada da obra conforme ANEXO II.**

## **3 - PARTICIPAÇÃO**

Somente poderão participar desta licitação todos os interessados, pessoas jurídicas que atenderem as exigências deste Edital e exercerem atividade compatível com o objeto solicitado. Com o seu devido Cadastro de Fornecedores junto ao Município de Jóia – RS até o dia **21 de Dezembro de 2016, até as 16h00min.**

### **3.1 – SERÁ VEDADA A PARTICIPAÇÃO DE EMPRESAS:**

a) sob processo de recuperação judicial ou extrajudicial, falência, concurso de credores, dissolução, liquidação ou em regime de consórcio, qualquer que seja sua forma de constituição;

b) aqueles que tenham sido declarados inidôneos para licitar ou contratar com a qualquer Órgão da Administração Pública direta ou indireta da União, dos Estados, do Município de Jóia ou de outros

**Rua Brasilina Terra, 101 – 98180-000 FONE/FAX: (0XX55) 3318-1300**

**CNPJ: 89.650.121/0001-92 E-mail: [gabinete@pmjoia.com.br](mailto:gabinete@pmjoia.com.br)**



## Estado do Rio Grande do Sul

### Municipal de Jóia

#### “Terras Das Nascentes”

Municípios da Federação ou punidos com suspensão do direito de licitar e contratar com qualquer Órgão da Administração Pública direta ou indireta da União, dos Estados, do Município de Jóia ou de outros Municípios da Federação ou impedido de licitar e contratar com qualquer Órgão da Administração Pública direta ou indireta da União, dos Estados, do Município de Jóia ou de outros Municípios da Federação;

- c) impedidas de licitar, de acordo com o previsto no artigo 9º, da Lei Federal nº 8.666/93;
- d) não será permitido que uma empresa consorciada participe isoladamente ou integrando outro consórcio.
- e) não poderão participar empresas estrangeiras que não funcionem no País;

#### 4 - ENTREGA DA DOCUMENTAÇÃO

- a) No dia, hora e local acima fixados, em ato público, os interessados deverão comparecer e proceder à entrega da respectiva documentação, conforme adiante estabelecido;
- b) A entrega da documentação deverá ser realizada pessoalmente à Comissão de Licitações, não sendo admitida remessa postal, telex, fac-símile, ou por quaisquer outros meios que não o expressamente indicado neste Edital;
- c) Toda e qualquer documentação deverá ser apresentada em língua portuguesa, e eventuais documentos de origem estrangeira somente serão admitidos se acompanhados, na forma da Lei, da respectiva tradução para o vernáculo.

#### 5 - DOCUMENTAÇÃO

A documentação acima referida será entregue em dois (2) envelopes distintos e fechados, contendo, cada envelope, no anverso, a seguinte identificação, sugestão:

##### Envelope nº 01

**AO MUNICÍPIO DE JÓIA  
EDITAL DE TOMADA DE PREÇOS Nº 02/2016  
ENVELOPE Nº 01 – DOCUMENTOS DE HABILITAÇÃO  
PROPONENTE: (NOME COMPLETO DA EMPRESA)  
CNPJ do PROPONENTE**

##### Envelope nº 02

**AO MUNICÍPIO DE JÓIA  
EDITAL DE TOMADA DE PREÇOS Nº 02/2016  
ENVELOPE Nº 02 – PROPOSTA  
PROPONENTE: (NOME COMPLETO DA EMPRESA)  
CNPJ do PROPONENTE**

#### 6 - HABILITAÇÃO - ENVELOPE Nº 01

Para efeitos de habilitação, **todos** os licitantes, **inclusive as microempresas e empresas de pequeno porte**, deverão apresentar os seguintes documentos:

##### 6.1 – REGISTRO CADASTRAL

**Rua Brasilina Terra, 101 – 98180-000 FONE/FAX: (0XX55) 3318-1300**

**CNPJ: 89.650.121/0001-92 E-mail: [gabinete@pmjoia.com.br](mailto:gabinete@pmjoia.com.br)**



## Estado do Rio Grande do Sul

### Municipal de Jóia

#### *“Terras Das Nascentes”*

a) Apresentação do competente Certificado de Registro Cadastral no Cadastro de Fornecedores do Município de Jóia - RS, atualizado e com os prazos de validade de todos os respectivos documentos e certidões em pleno vigor.

b) Os licitantes poderão deixar de apresentar a documentação elencada nos itens **6.2, alíneas “a”, “b” e “c”, 6.3 alínea “b”, 6.4 (na íntegra)**, retro, em substituição a essa documentação, na conformidade com o Art. 32, §§ 2º e 3º, da Lei Federal nº 8.666/93.

c) Apresentar a Declaração, sob as penalidades cabíveis, a superveniência de fato impeditivo da habilitação, na forma sugerida do **Anexo III** deste Edital.

#### **6.2 – HABILITAÇÃO JURIDICA**

a) Cédula de identidade e registro comercial, no caso de empresa individual.

b) Ato constitutivo, estatuto ou contrato social em vigor, devidamente registrado, em se tratando de sociedades comerciais, e no caso de sociedades por ações, acompanhado de documentos de eleição de seus administradores.

c) Inscrição do ato constitutivo, no caso de instituições civis, acompanhada de prova da diretoria em exercício.

d) Declaração da empresa Licitante, de que não foi declarada inidônea para licitar ou contratar com a administração pública.

e) Certificado de Registro de Fornecedor da Prefeitura Municipal de Jóia – RS.

#### **6.3 – QUALIFICAÇÃO ECONÔMICO - FINANCEIRA**

a) Certidão negativa de falência ou concordata, expedida pelo distribuidor central do Fórum da sede da empresa Licitante, com data não anterior a 60 (sessenta) dias antes da data de apresentação dos Documentos de Habilitação.

#### **6.4 REGULARIDADE FISCAL**

a) Prova de inscrição no Cadastro Nacional de Pessoa Jurídica, CNPJ MF.

b) Prova de inscrição no Cadastro de Contribuintes Estadual ou Municipal, se houver, relativo a sede da Licitante, pertinente ao seu ramo de atividade e compatível com o objeto contratual.

c) Prova de regularidade para com as Fazendas Federal, Estadual e Municipal, na forma da lei, compreendendo os seguintes documentos:

c.1) Certidão de regularidade relativa aos Tributos e Contribuições Federais, expedida pela Secretaria da Receita Federal, da sede da Licitante;

c.2) Certidão Negativa Federal/Dívida Ativa União unificada com a do INSS (também podem ser apresentadas separadamente), expedida pela Secretaria da Receita Federal, da sede da Licitante;

c.3) Certidão de regularidade relativa aos tributos estaduais junto a Fazenda Estadual, da sede da Licitante.

d) Prova de regularidade relativa ao FGTS, mediante apresentação de cópia do Certificado emitido pela Caixa Econômica Federal - CEF em vigor na data da apresentação.

e) Certidão Negativa de Débitos Trabalhistas (CNDT);

**Rua Brasilina Terra, 101 – 98180-000 FONE/FAX: (0XX55) 3318-1300**

**CNPJ: 89.650.121/0001-92 E-mail: [gabinete@pmjoia.com.br](mailto:gabinete@pmjoia.com.br)**



## Estado do Rio Grande do Sul

### Municipal de Jóia

#### *“Terras Das Nascentes”*

**6.5** A validade das certidões corresponderá ao prazo fixado nos próprios documentos. Caso as mesmas não contenham expressamente o prazo de validade, o Município de Jóia - RS, convencionou o prazo como sendo 60 (sessenta) dias, a contar da data de sua expedição, ressalvada a hipótese da Licitante comprovar que o documento tem prazo de validade superior ao antes convencionado, mediante juntada de norma legal pertinente.

**6.6** A Licitante deverá considerar incluídas nos valores propostos, todas as despesas, inclusive aquelas relativas a taxas, impostos, encargos sociais, ensaios, teste e demais provas exigidas por normas técnicas oficiais, que possam influir direta ou indiretamente no custo de execução das obras/serviços.

#### **6.7 QUALIFICAÇÃO TÉCNICA**

**6.7.1** - Deverá ser informado em documento o nome, endereço, telefone ou fax, da pessoa que irá assinar o contrato com o Município de Jóia, devendo ser comunicado sempre que houver troca ou substituição de responsável, conforme sugestão anexa (**Anexo IX**);

**6.7.2** - Declaração formal, sob as penalidades cabíveis e relação com base no art. 30, §6º da Lei Federal Nº 8.666/93, a disponibilidade dos equipamentos mínimos para execução dos serviços, objeto desta licitação;

#### **6.8 – Demais Condições:**

a) Deverá ser apresentada pelo interessado, declaração formal de que, durante o prazo de execução do objeto desta licitação, manterá todas as condições de habilitação e qualificação exigidas pela Lei, além das acima elencadas, responsabilizando-se pelo inteiro teor dessa declaração, sob as penas cabíveis.

b) Declaração formal de que a licitante não possui em seu quadro pessoal, empregado ou associado realizando trabalho noturno, perigoso ou insalubre, menor de dezoito anos, em qualquer trabalho menor de dezesseis anos, salvo na condição de aprendiz, a partir de quatorze anos, nos termos do inciso XXXIII, do artigo 7º da Constituição Federal (Lei Federal nº 9.854/99), conforme sugestão anexa (**Anexo IV**).

c) Os interessados que não enviarem representante à reunião de abertura dos envelopes de habilitação poderão, no mesmo envelope, enviar DECLARAÇÃO DE RENÚNCIA à faculdade recursal prevista no artigo 109 da Lei nº 8.666/1993, conforme modelo – **ANEXO VII**.

d) A documentação acima poderá ser apresentada em original, por qualquer processo de cópia autenticada, antecipadamente, por tabelião de notas ou por servidor credenciado pela Administração Municipal, ou por publicação em órgão de imprensa oficial. Os documentos emitidos via Internet poderão ser verificados pela Administração quanto a sua autenticidade mediante pesquisa nas respectivas páginas.

e) Considerar-se-ão tão somente aquelas certidões com o respectivo prazo de validade em vigor, ou conforme o caso, se inexistir ou for omissa esse prazo, emitido há menos de 3 (três) meses na data de entrega daquela documentação, de sorte que, inobservada essa condição, **acarretará na inabilitação** do interessado.

f) O interessado que deixar de apresentar quaisquer dos documentos e/ou comprovantes relacionados nos itens antecedentes, nas condições ali elencadas, será julgado inabilitado, para todos os fins e efeitos.

g) Em qualquer época ou oportunidade ainda poderão ser exigidos documentos ou informações complementares, previstas na Lei 8.666/93 e suas alterações.

h) As Microempresas e Empresas de Pequeno Porte definidas, respectivamente, em participar desta licitação, deverão apresentar toda documentação exigida para efeito de comprovação de regularidade fiscal, mesmo que está presente alguma restrição (Artigo 43, da Lei Complementar 123/2006).

**Rua Brasilina Terra, 101 – 98180-000 FONE/FAX: (0XX55) 3318-1300**

**CNPJ: 89.650.121/0001-92 E-mail: [gabinete@pmjoia.com.br](mailto:gabinete@pmjoia.com.br)**



## Estado do Rio Grande do Sul

### Municipal de Jóia

#### *“Terras Das Nascentes”*

i) Havendo alguma restrição na comprovação da regularidade fiscal será assegurado o prazo de 5 (cinco) dias úteis, cujo termo inicial corresponderá ao momento em que o proponente for declarado vencedor do certame, prorrogáveis por iguais períodos, a critério da Administração Pública, para a regularização da documentação, pagamento ou parcelamento do débito, e emissão de eventuais certidões negativas ou positivas, com efeito, de certidão negativa (§ 1º, Art. 43, Lei Complementar 147/2014).

j) As Microempresas e Empresas de Pequeno Porte que não regularizarem a documentação no prazo previsto no subitem anterior, implicará na decadência do direito à contratação, sem prejuízo das sanções previstas no Art. 81 da Lei 8.666, de 21 de junho de 1993, sendo facultado à Administração convocar os licitantes remanescentes, na ordem de classificação, para assinatura do contrato, ou revogar a licitação (§ 2º Art. 43, Lei Complementar 123/2006),

#### **7 - PROPOSTA - ENVELOPE Nº 02**

**7.1 Envelope nº 2 - A Proposta Comercial** deverá ser apresentada em uma única via, sem emenda, rasura, entrelinhas ou ressalva, em papel timbrado ou com carimbo de identificação da proponente, contendo obrigatoriamente ainda, conforme modelo anexo I.

a) O prazo de validade da proposta será de 60 (sessenta) dias corridos, contados a partir da data de abertura desta Licitação.

b) Preço em Reais contendo todas as despesas, inclusive as legais e/ou adicionais, incidentes sobre a mão de obra e dos materiais.

#### **8 – PROCEDIMENTOS**

a) Na data, local e horário designados, a Comissão de Licitações procederá, impreterivelmente, ao recebimento da documentação acima enunciada, em sessão pública, perante os interessados presentes, recebendo dos licitantes os respectivos envelopes fechados, contendo as correspondentes habilitações (**Envelope nº 01**) e proposta (**Envelope nº 02**), envelopes estes que serão verificados e rubricados pela Comissão e facultado aos presentes verificar e rubricar;

b) Em seguimento, terá início à fase de Habilitação, sendo aberto o Envelope nº 01, contendo os documentos de habilitação, que serão verificados e rubricados pela Comissão e facultado aos presentes verificar e rubricar;

b.1) Os interessados que não atenderem as condições aqui exigidas serão julgados inabilitados para a fase seguinte, sendo-lhes restituído, após o decurso dos prazos recursais ou de sua renúncia explícita, o Envelope nº 02, devidamente fechado;

c) Na mesma sessão, ou em data subsequente designada, dar-se-á início a fase de classificação dos interessados habilitados, sendo aberto o Envelope nº 02, contendo a respectiva proposta, que será verificada e rubricada pela Comissão e facultado aos presentes verificar e rubricar;

c.1) As propostas apresentadas de acordo com as especificações e exigências deste Edital, serão classificadas por ordem crescente dos preços aceitáveis, conforme adiante estabelecido.

c.2) Os interessados que não atenderem as condições aqui exigidas serão julgados desclassificados, após o decurso dos prazos recursais, prosseguindo a licitação com a adjudicação e posterior homologação da melhor proposta.

#### **9 - JULGAMENTO**

a) O julgamento das propostas será realizado pela Comissão, pelo tipo de menor valor global, para o que serão considerados os seguintes critérios:

**Rua Brasilina Terra, 101 – 98180-000 FONE/FAX: (0XX55) 3318-1300**

**CNPJ: 89.650.121/0001-92 E-mail: [gabinete@pmjoia.com.br](mailto:gabinete@pmjoia.com.br)**



## Estado do Rio Grande do Sul

### Municipal de Jóia

#### “Terras Das Nascentes”

a.1) menor valor global da proposta;

a.2) serão aceitos somente as propostas com valor total igual ou inferior ao Preço máximo permitido pelo Município.

Os preços unitários também serão verificados e serão passíveis de desclassificação.

b) Em caso de empate entre duas ou mais propostas, a classificação se fará por sorteio, em ato público, com convocação de todos os interessados;

c) A Comissão reserva-se ao direito de no interesse público, propor a revogação ou a anulação da licitação, no todo ou em parte, justificadamente;

d) A Comissão emitirá parecer de julgamento final, indicando a proposta vencedora que atenda aos interesses da Administração, para adjudicação do objeto desta licitação, em relatório fundamentado.

Decorridos os prazos recursais ou de sua renúncia explícita, será submetido ao Senhor Prefeito para deliberação quanto a sua homologação e adjudicação ou não, em decisão justificada.

#### 10 - DESCLASSIFICAÇÃO

10.1 - Será desclassificada a licitante que:

a) não atender as exigências deste Edital e de seus Anexos;

b) O valor da proposta máximo de 10%.

c) apresentar preço simbólico, irrisório ou inexecuível.

#### 11 - DOS RECURSOS ADMINISTRATIVOS

**11.1** - Dos atos da Administração, decorrentes do procedimento licitatório e na execução do Contrato Administrativo cabem os recursos previstos no Art. 109 da Lei Federal nº 8.666/93.

**11.2** - Os recursos devem observar os seguintes requisitos:

a) Ser digitados e devidamente fundamentos;

b) Ser assinados por representante legal da recorrente ou por procurador devidamente habilitado;

c) Ser protocolados na Prefeitura dentro do prazo legal e endereçado a Comissão Permanente de Licitações.

#### 12 - RECURSOS ORÇAMENTÁRIOS

A despesa objeto da presente licitação correrá à conta de recursos do Orçamento do Município:

ORGÃO		Unidade	Projeto			Elemento	
08	Sec.Munic.Agricult.,Indúst.Com. e Turismo	0802	1	336	Recuperação de Infraestrutura Básica em	449051990000	OUTRAS OBRAS E INSTALAÇÕES

#### 13 - PRAZOS

a) O adjudicatário terá um prazo de até 5 (cinco) dias contados da sua convocação expressa e formal, para assinar o respectivo termo contratual, sob pena de decair do direito à contratação, e de, cumulativamente, ser-lhe cominada uma multa de valor pecuniário equivalente a 5% (cinco por cento) sobre o valor total atualizado da respectiva proposta, sem prejuízo da aplicação da penalidade preconizada pelo inciso III do Art. 87, da Lei Federal nº 8.666/93;

**Rua Brasilina Terra, 101 – 98180-000 FONE/FAX: (0XX55) 3318-1300**

**CNPJ: 89.650.121/0001-92 E-mail: [gabinete@pmjoia.com.br](mailto:gabinete@pmjoia.com.br)**



## Estado do Rio Grande do Sul

### Municipal de Jóia

#### *“Terras Das Nascentes”*

b) A Administração, quando o convocado não assinar o termo de contrato no prazo e condições estabelecidos, poderá convocar os licitantes remanescentes, na ordem de classificação, para fazê-lo em igual prazo e nas mesmas condições propostas pelo primeiro classificado, inclusive quanto aos preços ofertados, de conformidade com este Edital, ou, revogar a licitação sem prejuízo da cominação antecedente.

c) Decorridos 60 (sessenta) dias da data da entrega das propostas, sem convocação para a contratação, os licitantes ficam liberados dos compromissos assumidos.

d) **Prazo de Execução:** De até 60 (sessenta) dias, a partir da Ordem de Início dos Serviços, com possibilidade de prorrogação, a critério do Município.

#### **14 - CONTRATO**

a) Do termo de contrato a ser assinado pelo adjudicatário constarão, além das cláusulas e condições enunciadas na respectiva minuta anexa, aquelas previstas pelo Art. 55 e pelos arts. 77 a 79, todos da Lei Federal nº 8.666/93.

b) Será assegurada preferência de contratação para as microempresas e empresas de pequeno porte, conforme LC nº 123/ 2006 e alterações posteriores.

#### **15 - PENALIDADES**

A contratada em conformidade com as normas ou disposições da Lei Federal nº 8.666/93 ficará sujeito as seguintes penalidades:

a) Advertência;

b) Multa de 0,1% sobre o valor global atualizado do contrato por dia de atraso na execução da obra;

c) Multa de 5% ou de 10% sobre o valor contratado, nos casos de respectivamente, inexecução parcial ou total do contrato;

d) Rescisão unilateral, consensual ou judicial do contrato;

e) Suspensão temporária de participar em licitações e impedimento de contratar com a Municipalidade por prazo até dois (02) anos;

f) Declaração de inidoneidade para licitar ou contratar com a Administração Pública;

g) Demais penalidades previstas e admitidas pela Lei Federal nº 8.666/93, e alterações, não elencadas acima.

#### **16- CONDIÇÕES DE PAGAMENTO**

16.1 - O pagamento será efetuado em parcelas, conforme boletim de medição, no prazo máximo de até 10 (dez) dias após boletim de medição será liberado.

16.2 - Serão processadas as retenções previdenciárias nos termos da lei que regula a matéria.

#### **17 - DISPOSIÇÕES GERAIS**

a) Não serão consideradas as propostas que deixarem de atender qualquer das disposições do presente Edital ou da Lei Federal nº 8.666/93;

b) Não serão admitidos documentos e/ou propostas depois de iniciada a sessão de abertura desta licitação, e tampouco interessados retardatários;

**Rua Brasilina Terra, 101 – 98180-000 FONE/FAX: (0XX55) 3318-1300**

**CNPJ: 89.650.121/0001-92 E-mail: [gabinete@pmjoia.com.br](mailto:gabinete@pmjoia.com.br)**





## **Estado do Rio Grande do Sul**

### **Municipal de Jóia**

#### *“Terras Das Nascentes”*

- c) Não serão admitidas quaisquer modificações ou substituição de documentos ou propostas depois de iniciada a sessão de abertura da presente licitação;
- d) Somente poderão usar a palavra, rubricar documentos, apresentar reclamações, impugnações ou recursos, assinar atas e o contrato ou instrumento equivalente, os licitantes ou seus representantes credenciados, e os membros da Comissão;
- e) A Comissão de Licitações poderá ao seu exclusivo critério, louvar-se em pareceres técnicos ou jurídicos pertinentes a esta licitação;
- f) Na execução do objeto licitado, a Administração exercerá todas as prerrogativas que lhe são asseguradas pela legislação aplicável, sujeitando-se o contratado, igualmente, a todas as normas, condições, responsabilidades e demais cautelas, tudo em conformidade com os arts. 66 a 76 da Lei Federal nº 8.666/93;
- g) A Administração rejeitará, no todo ou em parte, o objeto licitado que for prestado em desacordo com este Edital, com a proposta adjudicada e/ou com o contrato.
- h) Os serviços serão recebidos mediante termo circunstanciado, assinado pelas partes, após o decurso do prazo de observação, ou vistoria que comprove a adequação do objeto aos termos contratuais.
- i) A presente licitação rege-se pela Lei Federal nº 8.666, de 21 de junho de 1993, sendo declarado competente o Foro da Comarca de Augusto Pestana - RS para dirimir controvérsias emergentes da presente licitação;
- j) O contratado deverá permitir o livre acesso aos documentos e registros contábeis da empresa, referente ao objeto contratado, para os servidores dos órgãos e entidades públicas concedentes e dos órgãos de controle interno e externo. (Art. 44 Portaria nº 127 de 29/05/2008)
- k) Todas as informações, documentos e demais elementos e/ou dados e esclarecimentos pertinentes, poderão ser obtidos junto ao setor de Licitações - Secretaria da Administração do Município de Jóia, em horário de expediente externo das 08h00min às 12:00h e das 13:30 às 16:00 horas, de 2ª a 6ª feira, sito a Rua Brasilina Terra, 101, Bairro Centro, e/ou através dos fones: (55) 3318-1238 e pelo site [www.pmjoia.com.br](http://www.pmjoia.com.br).

JÓIA-RS, 04 de Março de 2016.

**JOSÉ ROBERTO ZUCOLOTTO MOURA**  
**Prefeito Municipal**

Este Edital se encontra examinado e  
Aprovado por esta Assessoria Jurídica.  
Em \_\_\_\_/\_\_\_\_/\_\_\_\_.

*Bel<sup>a</sup> Janine Pascoal Ramos*  
OAB/RS 10.0495  
**Assessora Jurídica**

**Rua Brasilina Terra, 101 – 98180-000 FONE/FAX: (0XX55) 3318-1300**

**CNPJ: 89.650.121/0001-92 E-mail: [gabinete@pmjoia.com.br](mailto:gabinete@pmjoia.com.br)**



**Estado do Rio Grande do Sul**

**Municipal de Jóia**

*“Terras Das Nascentes”*

**ANEXO I – PROPOSTA DE PREÇOS (Modelo)**

À  
Prefeitura Municipal de Jóia  
Prezados Senhores,

A Empresa....., com sede na Rua/Av. ...., nº. ...., CEP: ..... , Cidade de ..... , - UF: ..... , inscrita no CNPJ sob nº. .... , abaixo assinada por seu representante legal, interessada na participação do presente Tomada de Preço, propõe a esse Município o fornecimento do objeto deste ato convocatório, de acordo com a PRESENTE PROPOSTA COMERCIAL, nas seguintes condições:

<b>ITEM</b>	<b>ESPECIFICAÇÕES</b>	<b>VALOR ESTIMADO ATUALIZADO</b>
Item 01	<b>CONTRATAÇÃO DE EMPRESA ESPECIALIZADA PARA MAO DE OBRA DE 32 CABECEIRA DE BUEIRO NO ASSENTAMENTOS DO MUNICIPIO DE JOIA-RS COM RECURSO DO INCRA-RS. Conforme anexo II (detalhamento de obras correntes)</b>	( valor proposta empresa)
<b>TOTAL (R\$)</b>		( valor proposta empresa)

1) **Validade da Proposta:** mínimo de 60 (sessenta) dias.

2) **Declaramos que,** estamos de acordo com os termos do edital e seus Anexos e acatamos suas determinações, bem como, informamos que nos preços propostos estão incluídas todos as despesas necessárias à prestação dos serviços objeto desta licitação, incluindo transporte, seguro, impostos, taxas, encargos sociais e trabalhistas, custo de parcelas rescisórias, benefícios, administração, treinamento, custos diretos e indiretos e todos os outros ônus federais, estaduais e/ou municipais indispensáveis para o cumprimento do objeto da presente licitação.

3) **Dados Bancários:**

**Banco**

**Agencia nº**

**Conta nº**

4) **Contato:**

**Sr. ....(Sócio-Diretor)**

**Fone: ..... Fax: ..... Celular: .....**

**e-mail - .....**

**Por ser expressão de verdade, firmamos o presente.**

\_\_\_\_\_, \_\_\_\_ de \_\_\_\_\_ de 20\_\_.

Assinatura do Representante Legal.

Carimbo do CGC.

**Rua Brasilina Terra, 101 – 98180-000**

**FONE/FAX: (0XX55) 3318-1300**

**CNPJ: 89.650.121/0001-92 E-mail: [gabinete@pmjoia.com.br](mailto:gabinete@pmjoia.com.br)**



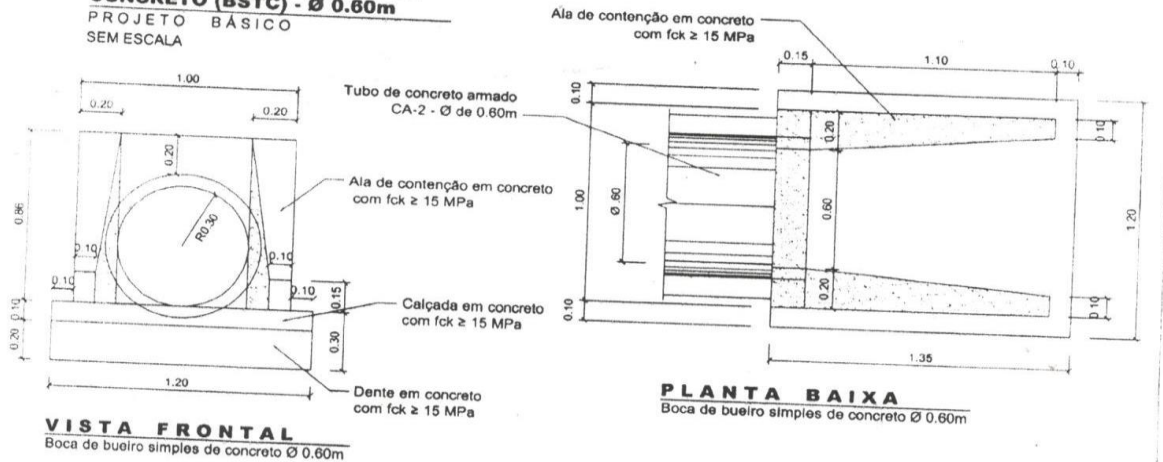
Estado do Rio Grande do Sul

Municipal de Jóia

“Terras Das Nascentes”

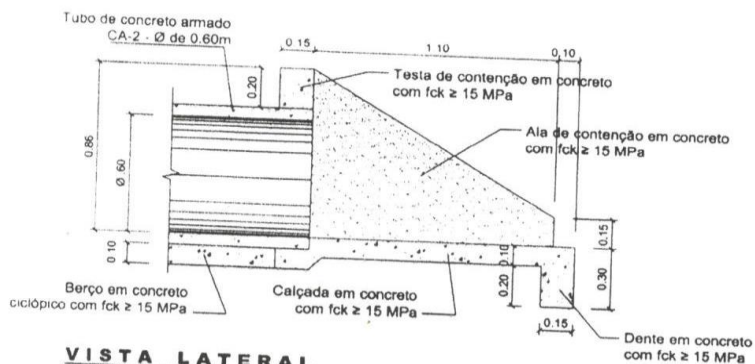
**ANEXO II - PLANTA DO DETALHAMENTO DAS CABECEIRAS DE BUEIROS**

**BUEIRO SIMPLES TUBULAR DE CONCRETO (BSTC) - Ø 0.60m**  
PROJETO BÁSICO  
SEM ESCALA



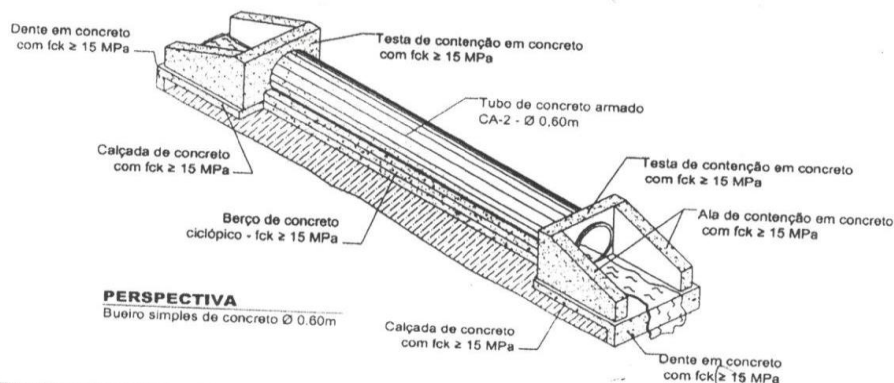
**VISTA FRONTAL**  
Boca de bueiro simples de concreto Ø 0.60m

**PLANTA BAIXA**  
Boca de bueiro simples de concreto Ø 0.60m



**VISTA LATERAL**  
Boca de bueiro simples de concreto Ø 0.60m

**CORTE EM BUEIRO**  
Berço para bueiro simples de concreto Ø 0.60m



**PERSPECTIVA**  
Bueiro simples de concreto Ø 0.60m

**Assunto:**

DETALHAMENTO DE OBRA DAS OBRAS DE ARTE  
CORRENTES  
Termo de Compromisso 01/2013 - Município de Jóia - RS

**Responsável Técnico:**

Paulo Roberto Kuhn  
Eng. Civil - Fº 43.222 D  
Mat. P. M. Jóia - 04910  
CPF 262.896.100-82

Rua Brasilina Terra, 101 – 98180-000

FONE/FAX: (0XX55) 3318-1300

CNPJ: 89.650.121/0001-92 E-mail: [gabinete@pmjoia.com.br](mailto:gabinete@pmjoia.com.br)



**Estado do Rio Grande do Sul**

**Municipal de Jóia**

*“Terras Das Nascentes”*

**ANEXO III – DECLARAÇÃO DE INEXISTÊNCIA DE FATOS SUPERVENIENTES**

**IMPEDITIVOS DA HABILITAÇÃO**

**TOMADA DE PREÇOS nº 02/2016**

.....(Razão Social da Empresa)....., estabelecida na .....(endereço completo)....., inscrita no CNPJ sob n.º ....., neste ato representada pelo seu .....(representante/sócio/procurador)....., brasileiro, RG nº....., CPF nº..... residente e domiciliado (endereço), no uso de suas atribuições legais, vem:

DECLARA, para todos os fins de direito junto a Tomada de Preço nº ....., do Município de Jóia - RS, a inexistência de fatos supervenientes impeditivos da habilitação ou que comprometam a idoneidade da proponente nos termos do Artigo 2, parágrafo 2º, e Artigo 97 da Lei 8.666, de 21 de junho de 1993 e suas alterações subsequentes, sendo que durante o prazo de execução do objeto desta licitação, manterá todas as condições de habilitação e qualificação exigidas pela Lei, além daquelas elencadas pelo Edital.

Por ser verdade, firmo a presente para que surta seus jurídicos e legais efeitos.

....., ..... de ..... de 2016.

---

Responsável da Empresa, CPF e RG:

Obs.: A presente declaração deverá ser apresentada preferencialmente em papel timbrado do licitante.

**Rua Brasilina Terra, 101 – 98180-000 FONE/FAX: (0XX55) 3318-1300**

**CNPJ: 89.650.121/0001-92 E-mail: [gabinete@pmjoia.com.br](mailto:gabinete@pmjoia.com.br)**



**Estado do Rio Grande do Sul**

**Municipal de Jóia**

*“Terras Das Nascentes”*

**ANEXO IV– DECLARAÇÃO DE CUMPRIMENTO A CONSTITUIÇÃO FEDERAL**

**TOMADA DE PREÇOS nº 02/2016**

.....(Razão Social da Empresa)....., estabelecida na .....(endereço completo)....., inscrita no CNPJ sob n.º ....., neste ato representada pelo seu .....(representante/sócio/procurador)....., brasileiro, RG nº....., CPF nº..... residente e domiciliado (endereço), no uso de suas atribuições legais, vem:

DECLARAMOS que não possuímos, em nosso Quadro de Pessoal, empregados menores de 18 (dezoito) anos em trabalho noturno, perigoso ou insalubre e em qualquer trabalho, menores de 16 (dezesseis) anos, salvo na condição de aprendiz, a partir de 14 (quatorze) anos, em observância ao inciso XXXIII do art. 7º da Constituição Federal e art. 27, inciso V da Lei nº 8.666/1993.

Por ser verdade, firmo a presente para que surta seus jurídicos e legais efeitos.

....., ..... de ..... de 2016.

---

Responsável da Empresa, CPF e RG:

Obs.:

A presente declaração deverá ser apresentada preferencialmente em papel timbrado do licitante.

**Rua Brasilina Terra, 101 – 98180-000 FONE/FAX: (0XX55) 3318-1300**

**CNPJ: 89.650.121/0001-92 E-mail: [gabinete@pmjoia.com.br](mailto:gabinete@pmjoia.com.br)**



**Estado do Rio Grande do Sul**

**Municipal de Jóia**

*“Terras Das Nascentes”*

**ANEXO V- DECLARAÇÃO DE PLENO ATENDIMENTO AOS REQUISITOS DE HABILITAÇÃO e QUE POSSUI CAPACIDADE OPERATIVA**

**TOMADA DE PREÇOS nº 02/2016**

.....(Razão Social da Empresa)....., estabelecida na .....(endereço completo)....., inscrita no CNPJ sob n.º ....., neste ato representada pelo seu .....(representante/sócio/procurador)....., brasileiro, RG nº....., CPF nº..... residente e domiciliado (endereço), no uso de suas atribuições legais, vem:

DECLARAR, para fins de participação na Tomada de Preços nº ....., sob as penas da Lei, que atende plenamente aos requisitos de habilitação e possui capacidade operativa e disponibilidade financeira para atender ao objeto desta licitação.

Por ser verdade, assina a presente.

....., ..... de ..... de 2016.

\_\_\_\_\_  
Responsável da Empresa, CPF e RG:

Obs.:

A presente declaração deverá ser apresentado preferencialmente em papel timbrado do licitantes.

**Rua Brasilina Terra, 101 – 98180-000 FONE/FAX: (0XX55) 3318-1300**

**CNPJ: 89.650.121/0001-92 E-mail: [gabinete@pmjoia.com.br](mailto:gabinete@pmjoia.com.br)**



**Estado do Rio Grande do Sul**

**Municipal de Jóia**

*“Terras Das Nascentes”*

**ANEXO VI- DECLARAÇÃO DE ACEITABILIDADE DAS CONDIÇÕES DO EDITAL**

**TOMADA DE PREÇOS nº 02/2016**

.....(Razão Social da Empresa)....., estabelecida na .....(endereço completo)....., inscrita no CNPJ sob n.º ....., neste ato representada pelo seu .....(representante/sócio/procurador)....., brasileiro, RG nº....., CPF nº..... residente e domiciliado (endereço), no uso de suas atribuições legais, vem:

DECLARAMOS, para fins de participação na Tomada de Preços nº ....., sob as penas da Lei, que tomou conhecimento de todas as informações e aceita as condições locais para o cumprimento das obrigações objeto da licitação, especialmente, as fixadas pela Lei n.º 8.666/1993, de 21.06.1993.

Por ser verdade, assina a presente.

....., ..... de ..... de 2016.

---

Responsável da Empresa, CPF e RG

Obs.:

A presente declaração deverá ser apresentado preferencialmente em papel timbrado do licitantes.

**Rua Brasilina Terra, 101 – 98180-000 FONE/FAX: (0XX55) 3318-1300**

**CNPJ: 89.650.121/0001-92 E-mail: [gabinete@pmjoia.com.br](mailto:gabinete@pmjoia.com.br)**



**Estado do Rio Grande do Sul**

**Municipal de Jóia**

*“Terras Das Nascentes”*

**ANEXO VII- DECLARAÇÃO DE RENÚNCIA DE RECURSO**

**TOMADA DE PREÇOS nº 02/2016**

.....(Razão Social da Empresa)....., estabelecida na .....(endereço completo)....., inscrita no CNPJ sob n.º ....., neste ato representada pelo seu .....(representante/sócio/procurador)....., brasileiro, RG nº....., CPF nº..... residente e domiciliado (endereço), no uso de suas atribuições legais, vem:

DECLARAMOS que renuncio ao direito de interpor recurso das decisões da Comissão Permanente de Licitação, na forma do art. 109, inc. I, c/c art. 43, inc. III, da Lei n.º 8.666/93.

Por ser verdade, firmo a presente para que surta seus jurídicos e legais efeitos.

....., ..... de ..... de 2016.

---

Responsável da Empresa, CPF e RG:

Obs.:

A presente declaração deverá ser apresentada preferencialmente em papel timbrado do licitante.

**Rua Brasilina Terra, 101 – 98180-000 FONE/FAX: (0XX55) 3318-1300**

**CNPJ: 89.650.121/0001-92 E-mail: [gabinete@pmjoia.com.br](mailto:gabinete@pmjoia.com.br)**





**Estado do Rio Grande do Sul**

**Municipal de Jóia**

*“Terras Das Nascentes”*

**ANEXO VIII – MINUTA DE CONTRATO**

**TOMADA DE PREÇOS nº 02/2016**

Contrato celebrado entre o **MUNICÍPIO DE JÓIA - RS**, pessoa jurídica de direito público, sito na Rua Brasilina Terra, 101, Centro, Jóia – RS, inscrito no CNPJ/MF sob n.º 89.650.121/0001-92, representado neste ato pelo **Sr. José Roberto Zucolotto Moura**, brasileiro, casado, servidor público municipal, portador da CRG-SSP-RS Nº 133364462, inscrito no CPF ( MF ) sob nº 357.951.230-72 residente e domiciliado na Rua Fidélis Fontana, nº 137, neste Município, doravante denominado **CONTRATANTE** e ..... , sito na Rua ..... , n.º....., bairro ..... , na cidade de ..... - ..... , inscrita no CNPJ n.º ..... , representada neste ato por seu(cargo) ..... , Sr. .... , portador do CPF nº ..... , RG nº ..... doravante denominado **CONTRATADO**, para a execução do objeto descrito na Cláusula Primeira - Do Objeto.

O presente contrato tem seu respectivo fundamento e finalidade na consecução do objeto contratado, descrito abaixo, constante no **Edital Tomada de Preços nº 02/2016** e regendo-se pela Lei Federal nº 8.666, de 21 de junho de 1993, e legislação pertinente, assim como pelas condições do edital referido, pelos termos da proposta e pelas cláusulas a seguir expressas, definidoras dos direitos, obrigações e responsabilidades das partes.

#### **CLÁUSULA PRIMEIRA:**

O presente contrato tem por objeto a **CONTRATAÇÃO DE EMPRESA ESPECIALIZADA PARA MAO DE OBRA DE 32 CABECEIRA DE BUEIRO NO ASSENTAMENTOS DO MUNICIPIO DE JOIA-RS COM RECURSO DO INCRA-RS, conforme planta detalhada das cabeceiras de bueiros.**

#### **CLÁUSULA SEGUNDA:**

Os serviços objeto deste contrato deverão ser iniciados, pela **CONTRATADA**, no ato do recebimento da ordem de execução dos Serviços, emitida pelo **MUNICÍPIO**.

Parágrafo único – A **CONTRATADA** não poderá transferir a outrem as obrigações assumidas neste contrato.

#### **CLÁUSULA TERCEIRA:**

O preço para o presente ajuste é de R\$- ....., constante da proposta vencedora da licitação, aceito pela **CONTRATADA**, entendido este como preço justo e suficiente para a total execução do presente objeto.

#### **CLÁUSULA QUARTA:**

O pagamento dar-se-á em parcelas conforme boletim de medição, **sendo pago mediante NF e as devidas documentações referentes ao objeto.**

§ 1º - Em havendo alteração unilateral do contrato, que aumente os encargos da **CONTRATADA**, o **MUNICÍPIO** deverá restabelecer, por aditamento, o equilíbrio econômico financeiro inicial.

**Rua Brasilina Terra, 101 – 98180-000 FONE/FAX: (0XX55) 3318-1300**

**CNPJ: 89.650.121/0001-92 E-mail: [gabinete@pmjoia.com.br](mailto:gabinete@pmjoia.com.br)**



**Estado do Rio Grande do Sul**

**Municipal de Jóia**

*“Terras Das Nascentes”*

**CLÁUSULA QUINTA:**

A execução do presente objeto será iniciada a partir da ordem de serviço do presente contrato e serão concluídas até sessenta (60) dias, podendo ser prorrogado.

**CLÁUSULA SEXTA:**

Não será admitida sub empreitada ou subcontratação, aceitando a **CONTRATADA** todas as condições impostas no objeto do presente contrato e suas alterações, que também passam a integrar o presente contrato, comprometendo-se, ainda, a **CONTRATADA**, a obedecer às normas técnicas da ABNT, no que tange à segurança, solidez e perfeita execução do objeto deste contrato, o que não exime a **CONTRATADA** das disposições do art. 618 do Código Brasileiro.

**CLÁUSULA SÉTIMA:**

Para o referido pagamento deverá ser emitido boletim de medição pelo setor de engenharia do Município de Jóia, conforme a execução do objeto licitado.

**CLÁUSULA OITAVA:**

Pela inexecução total ou parcial do contrato o MUNICÍPIO poderá, garantia prévia defesa, aplicar à CONTRATADA as seguintes penalidades:

I – multa de 0,5% (meio por cento) por dia de atraso, limitado está a 10 dias, após o qual será considerado inexecução contratual;

II – multa de 8% (oito por cento) no caso de inexecução parcial do contrato, cumulada com a pena de suspensão do direito de licitar e o impedimento de contratar com a Administração pelo prazo de 01 (um) ano;

III – multa de 10% (dez por cento) no caso de inexecução total do contrato, cumulada com a pena de suspensão do direito de licitar e o impedimento de contratar com a Administração pelo prazo de 02 (dois) anos;

Parágrafo único – As multas serão calculadas sobre o montante não adimplido do contrato.

**CLÁUSULA NONA:**

As multas aplicadas na execução do contrato serão descontadas do pagamento a critério exclusivo e, quando for o caso, cobradas judicialmente.

**CLÁUSULA DÉCIMA:**

Será rescindido o presente contrato, independente de notificação judicial ou extrajudicial, sem qualquer direito à indenização, por parte da CONTRATADA, se está;

I – não cumprir regularmente quaisquer das obrigações assumidas neste contrato;  
II – subcontratar, transferir ou ceder, total ou parcialmente, o objeto deste contrato a terceiros;

III – fusionar, cindir ou incorporar-se a outra empresa;

IV – executar os serviços com imperícia técnica;

V – falir, requerer concordata ou for instaurada insolvência civil;

VI – paralisar ou cumprir lentamente os serviços, sem justa causa, por mais de 10 (dez) dias consecutivos;

VII – demonstrar incapacidade, desaparelhamento, inidoneidade técnica ou má fé;

**Rua Brasilina Terra, 101 – 98180-000 FONE/FAX: (0XX55) 3318-1300**

**CNPJ: 89.650.121/0001-92 E-mail: [gabinete@pmjoia.com.br](mailto:gabinete@pmjoia.com.br)**



**Estado do Rio Grande do Sul**

**Municipal de Jóia**

*“Terras Das Nascentes”*

VIII – atrasar injustificadamente o início dos serviços.

Parágrafo único – Este contrato poderá ser rescindido por mútuo acordo, atendido a conveniência do Município, mediante termo próprio, recebendo a CONTRATADA o valor dos serviços já executados.

**CLÁUSULA DÉCIMA PRIMEIRA:**

As despesas decorrentes desta contratação serão suportadas pela seguinte dotação:

ORGÃO		Unidade	Projeto		Elemento	
08	Sec.Munic.Agricult.,Indúst.Com. e Turismo	0802	1	336	Recuperação de Infraestrutura Básica em	449051990000 OUTRAS OBRAS E INSTALAÇÕES

**CLÁUSULA DÉCIMA SEGUNDA:**

Fica designado como Fiscal do presente contrato, o Senhor

.....

**CLÁUSULA DÉCIMA TERCEIRA:**

Para questões de litígios decorrentes do presente contrato, fica eleito o Foro da Comarca de Augusto Pestana - RS, com exclusão de qualquer outro, por mais especializada que seja.

E, por estarem assim justos e contratados, assinam o presente instrumento, em três (03) vias de igual teor e forma, juntamente com as testemunhas abaixo firmadas, a todo presentes.

JÓIA - RS, ..... de ..... de 2016.

**JOSÉ ROBERTO ZUCOLOTTO MOURA**

Prefeito Municipal  
Contratante

.....

Contratado

TESTEMUNHAS:

.....

.....

Visto:

*Bel<sup>a</sup> JANINE PASCOAL RAMOS*

*OAB/RS 10.0495*

*Assessora Jurídica*

**Rua Brasilina Terra, 101 – 98180-000 FONE/FAX: (0XX55) 3318-1300**

**CNPJ: 89.650.121/0001-92 E-mail: [gabinete@pmjoia.com.br](mailto:gabinete@pmjoia.com.br)**



**Estado do Rio Grande do Sul**

**Municipal de Jóia**

*“Terras Das Nascentes”*

**TOMADA DE PREÇOS nº 02/2016**

**ANEXO IX**

**DADOS DA EMPRESA PARA CONTATO:**

Razão Social: \_\_\_\_\_

CNPJ: \_\_\_\_\_

Horário Comercial: \_\_\_\_\_

Endereço Completo: \_\_\_\_\_

Telefone: \_\_\_\_\_

Fax: \_\_\_\_\_

E-mail: \_\_\_\_\_

Contato: \_\_\_\_\_

**DADOS REPRESENTANTE LEGAL:**

Nome Completo: \_\_\_\_\_

Cargo ou função: \_\_\_\_\_

Identidade: \_\_\_\_\_

CPF: \_\_\_\_\_

Endereço Completo: \_\_\_\_\_

Telefone: \_\_\_\_\_

Fax: \_\_\_\_\_

E-mail: \_\_\_\_\_

Data: \_\_\_\_\_

Assinatura

**Rua Brasilina Terra, 101 – 98180-000 FONE/FAX: (0XX55) 3318-1300**

**CNPJ: 89.650.121/0001-92 E-mail: [gabinete@pmjoia.com.br](mailto:gabinete@pmjoia.com.br)**



**Estado do Rio Grande do Sul**

**Municipal de Jóiá**

*“Terras Das Nascentes”*

**ANEXO X**

**TOMADA DE PREÇOS nº 02/2016**

**MODELOS DE DECLARAÇÃO**

**MODELO DE DECLARAÇÃO OBRIGATÓRIA DE ENQUADRAMENTO COMO MICROEMPRESA OU EMPRESA DE PEQUENO PORTE PARA FRUIÇÃO DOS BENEFÍCIOS DA LEI COMPLEMENTAR Nº123/2006**

A empresa .....inscrita no CNPJ nº .....estabelecida na.....através de seu contador ....., CRC nº.....DECLARA, para os fins do disposto na Lei Complementar nº. 123/2006, sob as sanções administrativas cabíveis e sob as penas da lei, que esta Empresa, na presente data, enquadra-se como:

( ) - MICROEMPRESA, conforme inciso I do artigo 3º da Lei Complementar nº 123, de 14/12/2006;

( ) - EMPRESA DE PEQUENO PORTE, conforme inciso II do artigo 3º da Lei Complementar nº 123, de 14/12/2006.

( ) – COOPERATIVA, conforme disposto nos art. 42 à 45 da Lei Complementar 123, de 14 de dezembro de 2006 e art. 34, da Lei 11.488, de 15 de junho de 2007.

Declara, ainda, que a empresa está excluída das vedações constantes do parágrafo 4º do artigo 3º da Lei Complementar nº 123, de 14 de dezembro de 2006.

..... (RS), ..... de ..... de 2016.

\_\_\_\_\_  
Carimbo e assinatura do Contador (a)

**Rua Brasilina Terra, 101 – 98180-000 FONE/FAX: (0XX55) 3318-1300**

**CNPJ: 89.650.121/0001-92 E-mail: [gabinete@pmjoia.com.br](mailto:gabinete@pmjoia.com.br)**